

警示信号塔SL

Moeller Electric(Shanghai)Co.,Ltd 穆勒电气(上海)有限公司

总部

上海市延安东路618号东海商业中心西楼11楼F座
电话: 021-63527256
传真: 021-63527349
邮编: 200001

华东分公司

上海市延安东路618号东海商业中心西楼11楼F座
电话: 021-63527256
传真: 021-63527349
邮编: 200001

北京分公司

北京市朝阳区建国门外大街21号北京国际俱乐部
办公大楼108室
电话: 010-65906560
传真: 010-65900116
邮编: 100020

华南分公司

广州市黄埔大道西76号富力盈隆广场2611室
电话: 020-38391977
传真: 020-38391955
邮编: 510623

西南分公司

成都市人民南路4段19号威斯頓联邦大厦12楼1206室
电话: 028-66801077
传真: 028-66801088
邮编: 610041

SL-T-CHN(03/2008)



We keep power under control

xCommand

命令和信号 — 符合人体工程学的外型, 充满吸引力的设计。精确可靠地对电路电流进行通断控制。

按钮和指示灯
M22, A22, RMQ 16

脚踏手拍式开关FAK

信号塔SL

限位开关LS-Titan

凸轮开关T/P

电子时间继电器ETR

监测继电器EMR

安全继电器ESR

产品信息
信号塔



We keep power under control

信号清晰，反应快速



快速浏览 一目了然

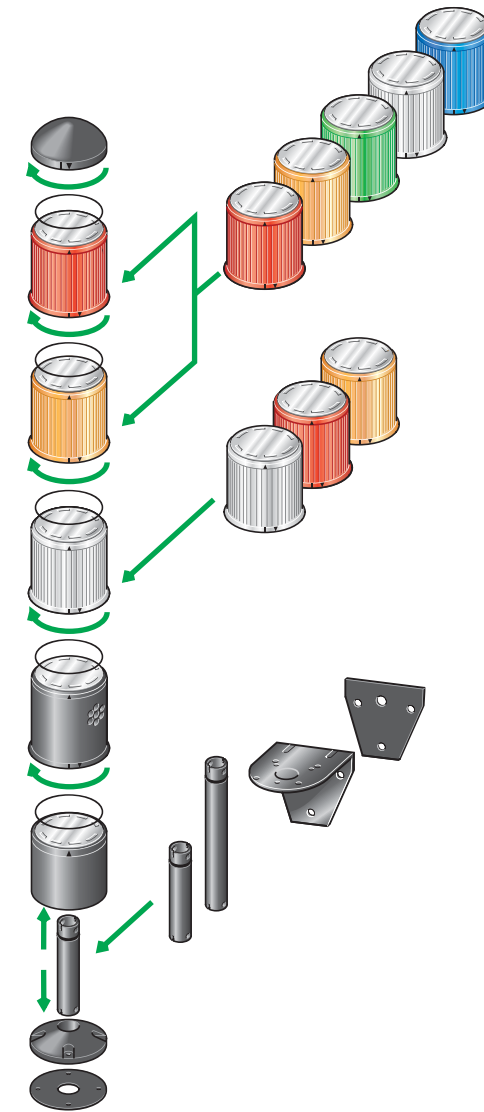
信号塔 SL 能够在第一时间发出机器状态的可视和声响信号，即使距离很远也可以很容易识别。

信号灯分为常亮、闪光、眩光或发声，能够迅速对它们的重要程度作出正确的评价。

- 1 基座
- 2 发光模块
- 3 支架



信号塔SL可以清晰无误地显示机器的运行状态，用途包括：运行、停机、物料中断、人员召集和故障报警等，从而可以快速识别并排除故障。



自由组合 高度灵活

模块可以根据需要进行组合，为卡口式组装，将模块插入正确位置，轻微旋转即完成组装。

通过在每个模块电路板布置跳线位置，可以重新设置发光和发声顺序。

例如，通过备用红色闪灯显示机器的危险状态，同时发出声响报警信号。为了达到这一点，将两个模块的跳线布置在模块电路板上的同一位置，而无需考虑模块的纵向位置。

发光模块的不同颜色指示了不同的运行状况：

- 红 危险--需要立即采取行动
- 黄 非正常状态--需要加以监控或采取行动
- 绿 正常状态--不需要采取行动
- 蓝 中断--人工干预
- 白 其他状态--自定义

成套信号塔，IP54

基座带支架和100mm垫片，包含白炽灯泡，恒光

工作电压	模块数目	颜色	型号 订货号
24 V AC/DC	3		SL-100-L-RYG/24 205352
24 V AC/DC	2		SL-100-L-RYG/24 205354



	恒光模块	闪光模块	工作电压	多极LED灯	白炽灯	眩光模块
	无灯泡, BA 15d灯座	无灯泡, f=1Hz BA 15d灯座		BA 15d灯座	BA 15d灯座	带有闪光管 (f=1Hz, 1Ws)
	型号 订货号	型号 订货号		型号 订货号	型号 订货号	型号 订货号
	SL-L-W 205312	SL-BL24-W 205317 SL-BL130-W 205322 SL-BL230-W 205327	24 V AC/DC 110-130 VAC 230 VAC	SL-LED-W 215278 SL-LED230-W 285532 SL-LED230-W 285532	SL-L24 205348 SL-L130 205349 SL-L230 205350	SL-FL24-W 205332 SL-FL130-W 205335 SL-FL230-W 205338
	SL-L-R 205313	SL-BL24-R 205318 SL-BL130-R 205323 SL-BL230-R 205328	24 V AC/DC 110-130 VAC 230 VAC	SL-LED-R 215279 SL-LED230-R 285533 SL-LED230-R 285533	SL-L24 205348 SL-L130 205349 SL-L230 205350	SL-FL24-R 205333 SL-FL130-R 205336 SL-FL230-R 205339
	SL-L-G 205314	SL-BL24-G 205319 SL-BL130-G 205324 SL-BL230-G 205329	24 V AC/DC 110-130 VAC 230 VAC	SL-LED-G 215280 SL-LED230-G 285534 SL-LED230-G 285534	SL-L24 205348 SL-L130 205349 SL-L230 205350	
	SL-L-Y 205315	SL-BL24-Y 205320 SL-BL130-Y 205325 SL-BL230-Y 205330	24 V AC/DC 110-130 VAC 230 VAC	SL-LED-Y 215281 SL-LED230-Y 285535 SL-LED230-Y 285535	SL-L24 205348 SL-L130 205349 SL-L230 205350	SL-FL24-Y 205334 SL-FL130-Y 205337 SL-FL230-Y 205340
	SL-L-B 205316	SL-BL24-B 205321 SL-BL130-B 205326 SL-BL230-B 205331	24 V AC/DC 110-130 VAC 230 VAC	SL-LED-B 215282 SL-LED230-B 285536 SL-LED230-B 285536	SL-L24 205348 SL-L130 205349 SL-L230 205350	

注：用跳线设置发光/发声顺序，最多5个模块。



底座		发声模块			支架		
IP54 黑色带盖		IP 20			带垫片		
产品描述	型号 订货号	工作电压	型号 (连续音) 订货号	型号 (脉冲音) 订货号	高度 (mm)	塑料件 型号 订货号	金属件 型号 订货号
带有螺丝接线端	SL-B 205311	24 V AC/DC	SL-A24 205341	SL-AP24 205343	100	SL-F100 205345	SL-F100M 265359
带有盒式夹具	SL-CB 218483	110-230 V AC/DC	SL-A110-230 205342	SL-AP110-230 205344	250	SL-F250 205346	SL-F250M 268925
带有AS-I接口	SL-B-ASI 222174				400		SL-F400 215275
					800		SL-F800 215276

侧装支架		橡胶圈	
90°侧装		提高防护等级到IP65 (发声模块除外)	
金属	型号 订货号		型号 订货号
	SL-FW 205347		SL-IP65 215277

发声模块参数			
型号	分贝值	型号	分贝值
SL-A24	12V: 77dB	SL-AP24	12V: 61dB
	24V: 83dB		24V: 66dB
	36V: 90dB		36V: 77dB
SL-A110-230	110V: 72dB	SL-AP110-230	110V: 67dB
	230V: 78dB		230V: 73dB

技术数据

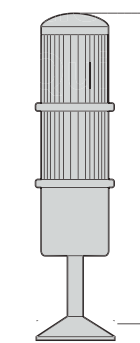
SL信号塔			
概述			
标准			IEC/EN 60947
防护等级, IEC/EN 60529			SL-IP 65橡胶圈为IP 65; SL-A声音指示器模块为IP 20
气候适应性			持续湿热条件下, 符合IEC 60068-2-78要求; 周期性湿热条件下, 符合IEC 60068-2-30要求
环境温度			
封闭	°C		-25...50
安装位置			根据需要
抗机械冲击性能, 符合IEC 60068-2-27 (冲击持续时间为11毫秒, 半正弦曲线)			> 15
接线横截面			
实心线	mm ²		0.75-0.25
多股绞合线	mm ²		0.5-0.25
触点			
额定冲击耐受电压	U_{imp}	VAC	4000
额定绝缘电压	U_i	V	250
过电压类别/污染度			III / 3

技术数据

用于信号塔SL-B-ASI的基础模块			
概述			
AS-I接口			电路板上的螺丝接线端子
寻址			通过AS接口线的接头
最大总电流	mA		≤ 250
电源			仅来自AS接口线
环境温度	°C		-25...55
电路板上的LED状态			输出Q0状态/功能模块位置1:绿色 输出Q1状态/功能模块位置2:绿色 输出Q2状态/功能模块位置3:绿色 AS-I接口电源线: 绿色 AS-I接口出错, AS-I主站故障: 红色

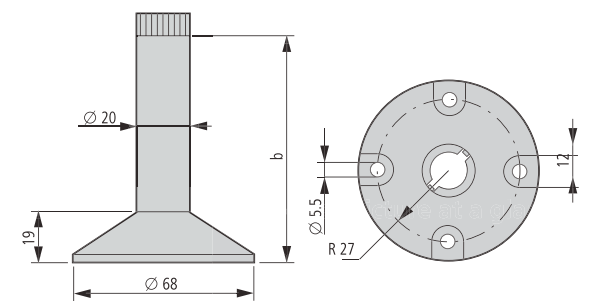
外形尺寸

信号塔 SL-100...



模块数目	a
1	227
2	289
3	351
4	413
5	475

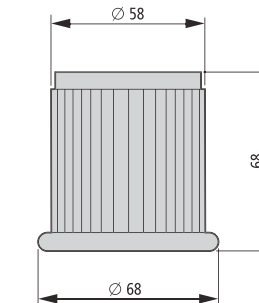
支架, 带垫片 SL...



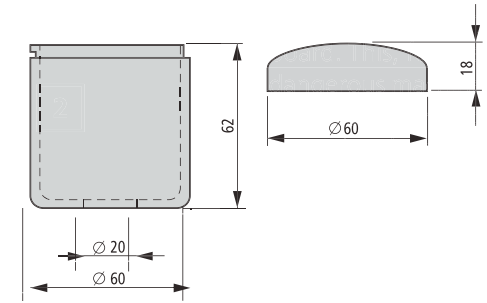
	b
SL-F100	85
SL-F250	235
SL-F400	402
SL-F800	802

模块

SL-L-...
SL-BL-...
SL-A-...
SL-FL-...



基座, 带盖板 SL-(C)B...



侧装支架 SL-FW

